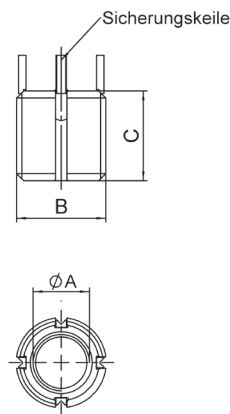
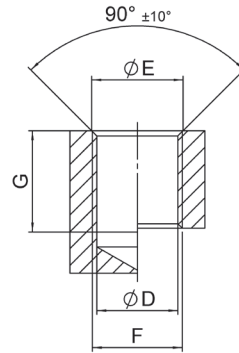




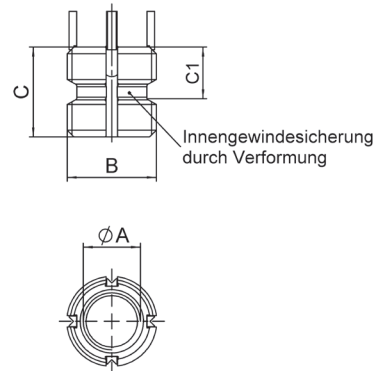
Ausführung
"S"



Sicherungskeile:
2 Stück bis Innengewinde M6
4 Stück ab Innengewinde M8



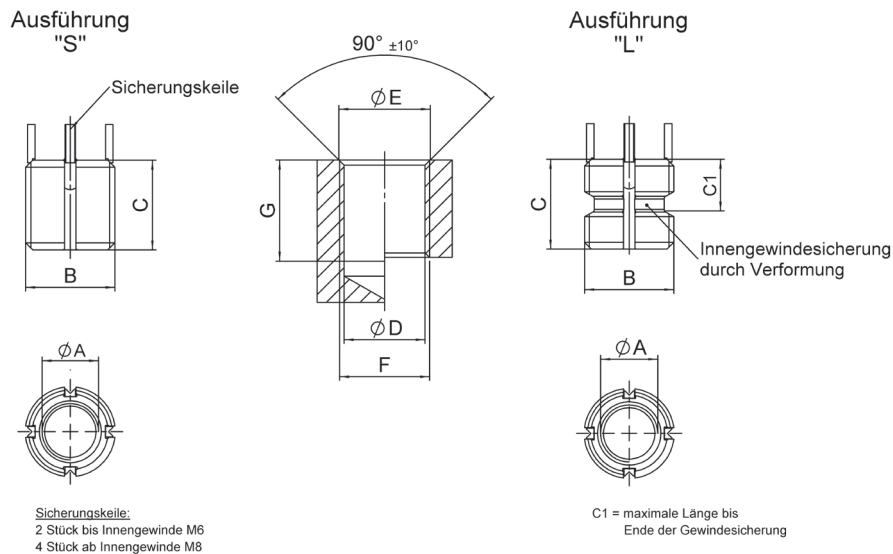
Ausführung
"L"



C1 = maximale Länge bis
Ende der Gewindegewinde

Teil-Nr.		Abmessungen				
Standard "S"	Selbstsichernd "L"	Gewinde A Ø A Tol.- 5H	Gewinde B Ø B Tol.- 4h	Flanken- scherfläche mm ²	C ± 0,30	C1
KNHM4X0,7		M4X0,7	M8X1,25	104,9	8	
	KNHML4X0,7			83,1		8,0
KNHM5X0,8		M5X0,8	M10X1,25	177,7	10	
	KNHML5X0,8			152,7		8,7
KNHM6X1,0		M6X1,0	M12X1,25	266,7	12	
	KNHML6X1,0			242,5		9,5
KNHM8X1,25		M8X1,25	M14X1,5	341,6	14	
	KNHML8X1,25			316,4		10,0
KNHM10X1,5		M10X1,5	M16X1,5	470,2	16	
	KNHML10X1,5			441,4		10,0
KNHM12X1,75		M12X1,75	M18X1,5	608,5	18	
	KNHML12X1,75			561,8		10,7

Teil-Nr.	Einbaumaße				Handeinbau- werkzeug Teil-Nr.	Ausbaumaß	
	Ø D modifizierter Kern-Ø	Ø E Senk- Ø +0,25	Gewinde F			Bohrung	
			Ø F Tol.- 6H	G min.		Ø	Tiefe
KNHM4X0,7	+0,100 6,90 -0,025	8,25	M8X1,25	9,5	KRTM4-02 / KNT01-HM4X0,7AU	5,5	4,00
KNHML4X0,7							
KNHM5X0,8	+0,100 8,80 -0,025	10,25	M10X1,25	12,5	KRTM5-02 / KNT01-HM5X0,8AU	7,5	4,75
KNHML5X0,8							
KNHM6X1,0	+0,100 10,80 -0,025	12,25	M12X1,25	14,5	KRTM6-02 / KNT01-HM6X1,0AU	9,5	4,75
KNHML6X1,0							
KNHM8X1,25	+0,130 12,80 -0,025	14,25	M14X1,5	16,5	KRTM8-02 / KNT01-HM8X1,25AU	11,5	4,75
KNHML8X1,25							
KNHM10X1,5	+0,130 14,75 -0,025	16,25	M16X1,5	18,5	KRTM10-02 / KNT01-HM10X1,5AU	13,5	4,75
KNHML10X1,5							
KNHM12X1,75	+0,130 16,75 -0,025	18,25	M18X1,5	20,5	KRTM12-02 / KNT01-HM12X1,75AU	15,5	4,75
KNHML12X1,75							



Teil-Nr.		Abmessungen				
Standard "S"	Selbstsichernd "L"	Gewinde A Ø A Tol.- 5H	Gewinde B Ø B Tol.- 4h	Flankenscherfläche mm ²	C ± 0,30	C1
KNHM14X2,0		M14X2,0	M20X1,5	770,5	20	12,4
	KNHML14X2,0			724,4		
KNHM16X2,0		M16X2,0	M22X1,5	896,8	22	12,4
	KNHML16X2,0			855,2		
KNHM18X1,5		M18X1,5	M24X1,5	1084,4	24	16,8
	KNHML18X1,5			1051,5		
KNHM20X2,5		M20X2,5	M30X2,0	1774,3	30	17,5
	KNHML20X2,5			1736,4		
KNHM24X3,0		M24X3,0	M33X2,0	2189,4	33	19,0
	KNHML24X3,0			2161,9		

Teil-Nr.	Einbaumaße				Handeinbauwerkzeug Teil-Nr.	Ausbaumaß	
	Ø D modifizierter Kern-Ø	Ø E Senk- Ø +0,25	Gewinde F			Bohrung	
			Ø F Tol.- 6H	G min.		Ø	Tiefe
KNHM14X2,0	18,75 ^{+0,130} -0,025	20,25	M20X1,5	22,5	KRTM14-02 / KNT03 HM14X2,0AU	17,50	4,75
KNHML14X2,0							
KNHM16X2,0	20,50 ^{+0,130} -0,025	22,25	M22X1,5	24,5	KRTM16-02 / KNT03- HM16X2,0AU	17,75	6,35
KNHML16X2,0							
KNHM18X1,5	22,50 ^{+0,130} -0,025	24,25	M24X1,5	26,5	KRTM18-02 / KNT03- HM18X1,5AU	19,75	6,35
KNHML18X1,5							
KNHM20X2,5	28,00 ^{+0,130} -0,025	30,25	M30X2,0	34,5	KRTM20-02 / KNT03- HM20X2,5AU	25,75	6,35
KNHML20X2,5							
KNHM24X3,0	31,00 ^{+0,130} -0,025	33,25	M33X2,0	37,5	KRTM24-02 / KNT03- HM24X3,0AU	28,75	6,35
KNHML24X3,0							