

## Besondere Merkmale

Zwei große Klemmbereiche von 1,0 mm bis 18,8 mm zur Auswahl - stufenlos einstellbar.

Zwei verschiedene Kopfformen zur Auswahl.

Einfache Einlochbefestigung - geringe Einbaukosten.

Schließrichtung rechts.

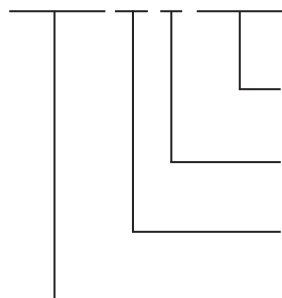
Verschlüsse mit Schließrichtung links auf Anfrage.

## Teil-Nr. Beispiel

Vorreiber-Verschluss, Zylinderkopf.

Klemmbereich 1,0 mm - 12,2 mm.

## V965L 23 -1 R1AG

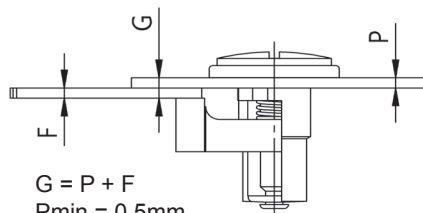


Schließrichtung

Klemmbereich (1,0 mm - 12,2 mm)

Ausführung (Kopfform)

Serie


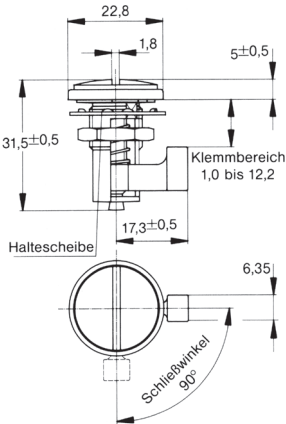

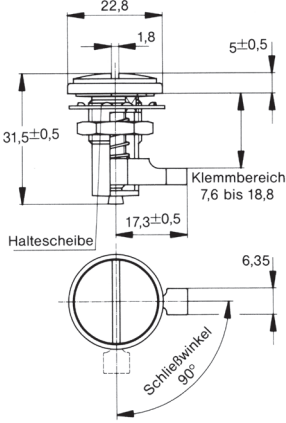



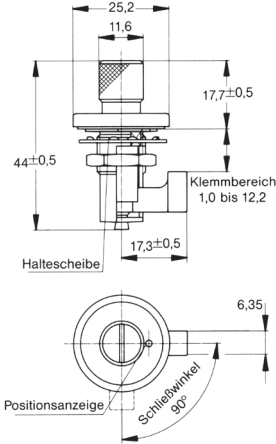

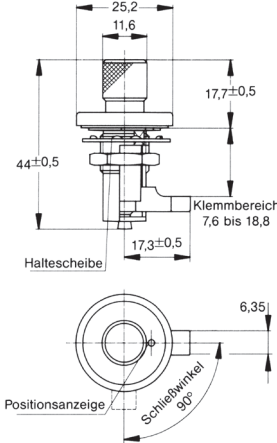
$$G = P + F$$

$$P_{\min} = 0,5\text{mm}$$

$$P_{\max} = 0,5\text{mm}$$

Für  $G = 7,6\text{mm}$  bis  $18,8\text{mm}$  gilt  $P+F \geq 7,6\text{mm}$

Produkt	Darstellung	Werkstoff / Oberfläche	°C	Teil-Nr.
<b>Flachkopf</b> <b>Klemmbereich</b> <b>1,0 bis 12,2</b> 		Stahl / verzinkt, CrVI-frei, farblos chromatiert	-40 bis +100	<b>V965L23-1R1AG</b>
<b>Flachkopf</b> <b>Klemmbereich</b> <b>7,6 bis 18,8</b> 		Stahl / verzinkt, CrVI-frei, farblos chromatiert	-40 bis +100	<b>V965L23-2R1AG</b>

Produkt	Darstellung	Werkstoff / Oberfläche	°C	Teil-Nr.
<b>Rändelkopf</b> <b>Klemmbereich</b> <b>1,0 bis 12,2</b> 		Stahl / verzinkt, CrVI-frei, farblos chromatiert	-40 bis +100	<b>V965L1-1R1AG</b>
<b>Rändelkopf</b> <b>Klemmbereich</b> <b>7,6 bis 18,8</b> 		Stahl / verzinkt, CrVI-frei, farblos chromatiert	-40 bis +100	<b>V965L1-2R1AG</b>

## Vorreiber-Verschluss Einbauanleitung

Einbaumaße	
<b>Schließrichtung rechts</b>	
