

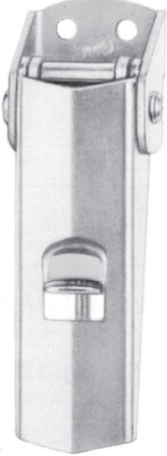
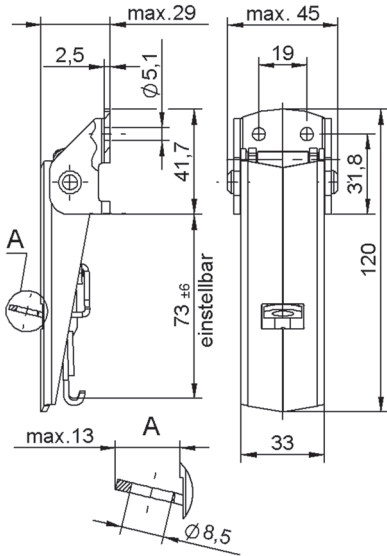
Zugbelastung max. 6.000 N, Betriebsbelastung bis 4.200 N, siehe Fußnoten
Spannhaken einstellbar
Mit Sicherung, Schlossöse und Aushebefeder lieferbar

Produkt	Darstellung	Werkstoff / Oberfläche	Befestigung ¹⁾	Loch-Ø	Teil-Nr.
		Stahl / verzinkt, CrVI-frei, transparent passiviert ²⁾	N	5,1	V18L01-1-1AGV
		Stahl rostfrei ³⁾	N	5,1	V18L01-1-1BP
		Stahl rostfrei ³⁾	S	-	V18L01-1-2BP
Mit Sicherung 		Stahl / verzinkt, CrVI-frei, transparent passiviert ²⁾	N	5,1	V18L01-1X1AGV
		Stahl rostfrei ³⁾	N	5,1	V18L01-1X1BP
		Stahl rostfrei ³⁾	S	-	V18L01-1X2BP

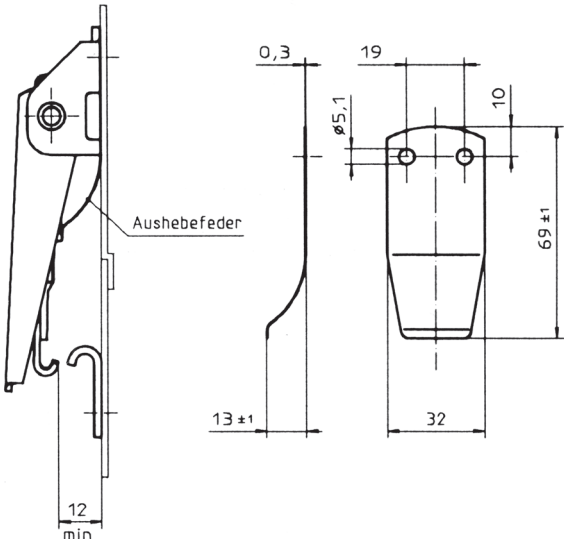
¹⁾ Befestigung: N = mit Bohrungen zum Nieten bzw. Schrauben
S = ohne Bohrungen zum Schweißen

²⁾ Zugbelastung: max. 6.000 N mit Gegenhaken V18L13-1-1AGV, Betriebsbelastung 4.200 N


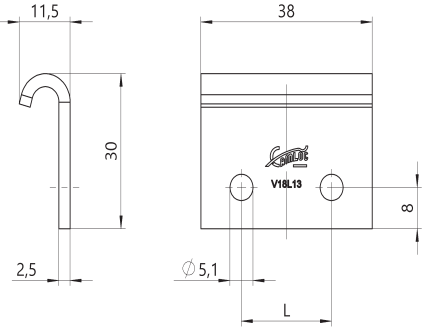

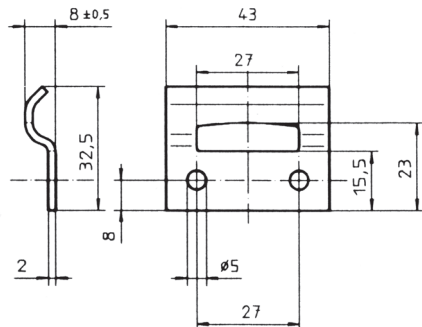
³⁾ Zugbelastung: max. 4.600 N mit Gegenhaken V18L13-1-*BP oder 1449L07-1BP, Betriebsbelastung 3.100 N

Produkt	Darstellung	Werkstoff / Oberfläche	Befestigung ¹⁾	Loch- Ø	Teil-Nr.
<p>Mit Schlossöse</p> 		Stahl / verzinkt, CrVI-frei, transparent passiviert ²⁾	N	5,1	V18L01-1Y1AGV

Zubehör

Darstellung	Werkstoff / Oberfläche	Befestigung ¹⁾	Loch- Ø	Teil-Nr.
<p>Aushebefeder</p> 	Stahl rostfrei	N	5,1	V18L45-1BP

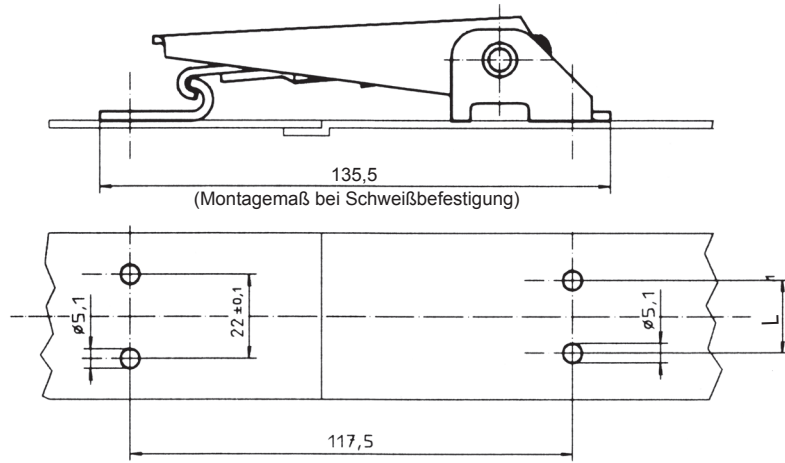
Fußnoten, siehe Seite H-1.

Produkt	Darstellung	Werkstoff / Oberfläche	L	Befes- tigung ¹⁾	Loch- Ø	Teil-Nr.
		Stahl / verzinkt, irisierend passiviert und versiegelt ²⁾	22	N	5,1	V18L13-1-1AGV
		Stahl / verzinkt, irisierend passiviert und versiegelt ²⁾	19	N	5,1	V18L13-1-3AGV
		Stahl rostfrei	22	N	5,1	V18L13-1-1BP
		Stahl rostfrei	-	S	-	V18L13-1-2BP
Mit Führung	 	Stahl rostfrei		N	5,0	1449L07-1BP

Fußnoten, siehe Seite H-1.

Darstellungen

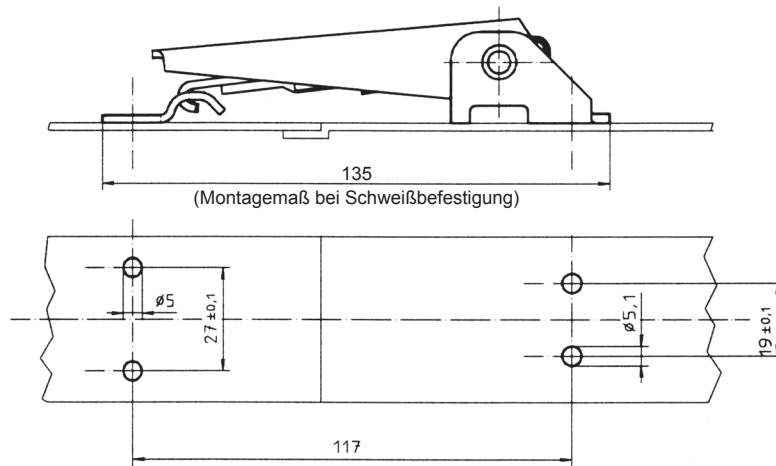
Spannverschluss / Gegenhaken kurz



V18L01-*

V18L13-*

Spannverschluss / Gegenhaken mit Führung



V18L01-*

1449L07-*