

Besondere Merkmale

Zugbelastung 900 N max., Betriebsbelastung 650 N

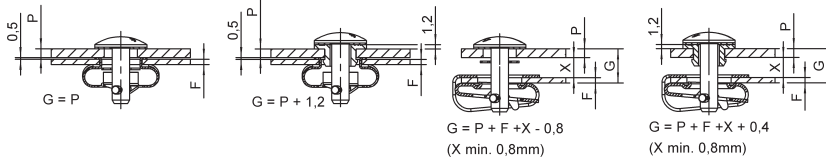
Verschlusszapfen mit Kunststoff-Unterlegscheibe zum Schutz von dekorativen Oberflächen.

Haltenocken federnd in Snap-In und Clip-On Ausführung.

Snap-In Führungsring zur schnellen Montage des Verschlusszapfens ohne Haltescheibe.

Auswahlanleitung


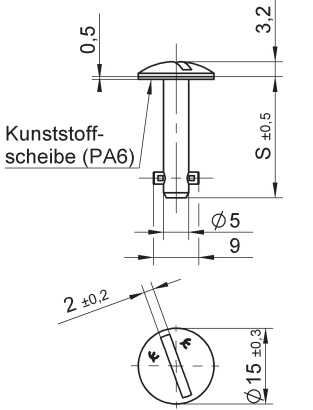

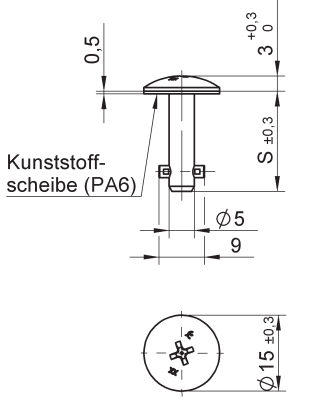

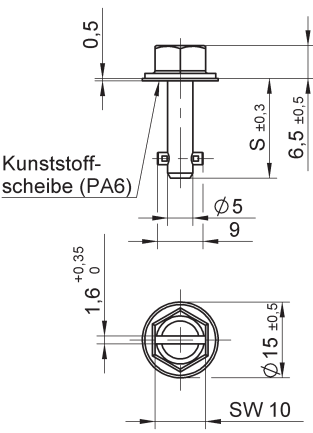
1. Verschlusszapfen und Haltenocken wählen, Seiten D-2 bis D-4 und D-6.
2. Haltescheibe bzw. Führungsring wählen, Seite D-5.
3. Verschlusszapfen Längen-Nr. über Gesamtklemmdicke G nach untenstehender Formel und Tabelle ermitteln und anstelle * in Teil-Nr. (z.B. 50E21-*AGV) des Verschlusszapfens einsetzen.




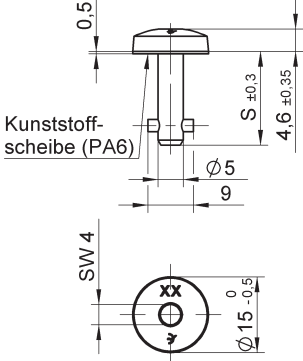

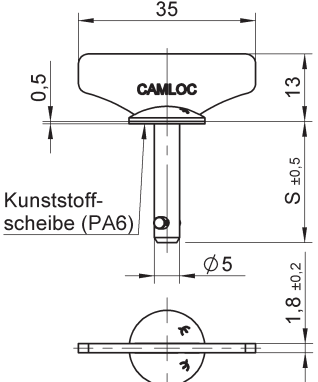

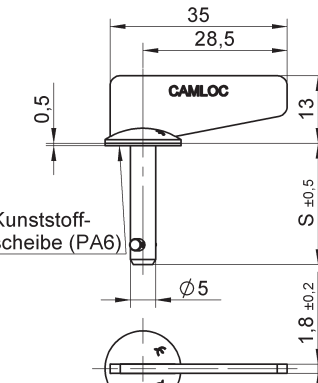
Verschlusszapfen-Längentabelle

Gesamtklemmdicke G	Verschlusszapfen Längen-Nr. bei Verwendung von Haltenocken Typ 1 F= 1,0 - 2,1	Gesamtklemmdicke G	Verschlusszapfen Längen-Nr. bei Verwendung von Haltenocken Typ 2 F= 2,1 - 3,0	Gesamtklemmdicke G	Verschlusszapfen Längen-Nr. bei Verwendung von Haltenocken Typ 3
0,50 - 1,10	5	0,50 - 1,10	7	2,30 - 2,90	5
1,10 - 1,70	6	1,10 - 1,70	8	2,90 - 3,50	6
1,70 - 2,30	7	1,70 - 2,30	9	3,50 - 4,10	7
2,30 - 2,90	8	2,30 - 2,90	10	4,10 - 4,70	8
2,90 - 3,50	9	2,90 - 3,50	11	4,70 - 5,30	9
3,50 - 4,10	10	3,50 - 4,10	12	5,30 - 5,90	10
4,10 - 4,70	11	4,10 - 4,70	13	5,90 - 6,50	11
4,70 - 5,30	12	4,70 - 5,30	14	6,50 - 7,10	12
5,30 - 5,90	13	5,30 - 5,90	15	7,10 - 7,70	13
5,90 - 6,50	14	5,90 - 6,50	16	7,70 - 8,30	14
6,50 - 7,10	15	6,50 - 7,10	17	8,30 - 8,90	15
7,10 - 7,70	16	7,10 - 7,70	18	8,90 - 9,50	16
7,70 - 8,30	17	7,70 - 8,30	19	9,50 - 10,10	17
8,30 - 8,90	18	8,30 - 8,90	20	10,10 - 10,70	18
8,90 - 9,50	19	8,90 - 9,50	21	10,70 - 11,30	19
9,50 - 10,10	20	9,50 - 10,10	22	11,30 - 11,90	20
10,10 - 10,70	21	10,10 - 10,70	23	11,90 - 12,50	21
10,70 - 11,30	22	10,70 - 11,30	24	12,50 - 13,10	22
11,30 - 11,90	23	11,30 - 11,90	25	13,10 - 13,70	23
11,90 - 12,50	24	11,90 - 12,50	26	13,70 - 14,30	24
12,50 - 13,10	25	12,50 - 13,10	27	14,30 - 14,90	25
13,10 - 13,70	26	13,10 - 13,70	28	14,90 - 15,50	26
13,70 - 14,30	27	13,70 - 14,30	29	15,50 - 16,10	27
14,30 - 14,90	28	14,30 - 14,90	30	16,10 - 16,70	28
14,90 - 15,50	29	14,90 - 15,50	31	16,70 - 17,30	29
15,50 - 16,10	30	15,50 - 16,10	32	17,30 - 17,90	30


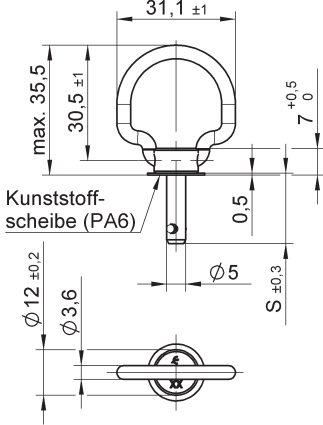

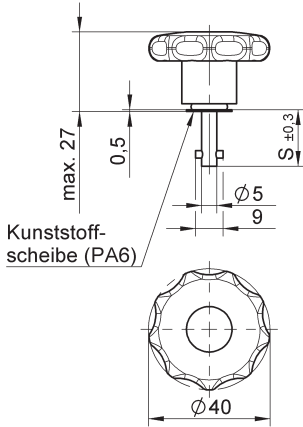

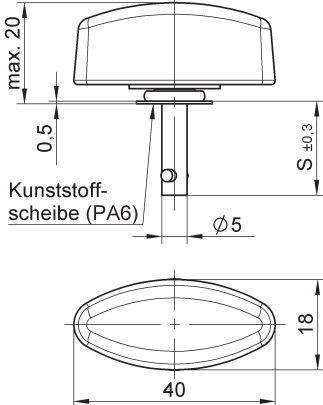
Weitere Längen auf Anfrage

Produkt	Darstellung	Werkstoff / Oberfläche	°C	Teil-Nr.
<p>Schlitzkopf</p> 	 <p>S = 11,4 + (0,6 x Längen-Nr.)</p>	<p>Stahl / verzinkt, CrVI-frei, transparent passiviert mit Kunststoffscheibe (PA6)</p> <p>Stahl rostfrei mit Kunststoffscheibe (PA6)</p>	<p>80</p> <p>80</p>	<p>50E21-*AGV</p> <p>50E21-*S</p>
<p>Kreuzschlitzkopf</p> 	 <p>S = 11,4 + (0,6 x Längen-Nr.)</p>	<p>Stahl / verzinkt, CrVI-frei, transparent passiviert mit Kunststoffscheibe (PA6)</p>	<p>80</p>	<p>50E70-*AGV</p>
<p>Sechskantkopf mit Schlitz</p> 	 <p>S = 11,4 + (0,6 x Längen-Nr.)</p>	<p>Stahl / verzinkt, CrVI-frei, transparent passiviert mit Kunststoffscheibe (PA6)</p>	<p>80</p>	<p>50E90-*AGV</p>

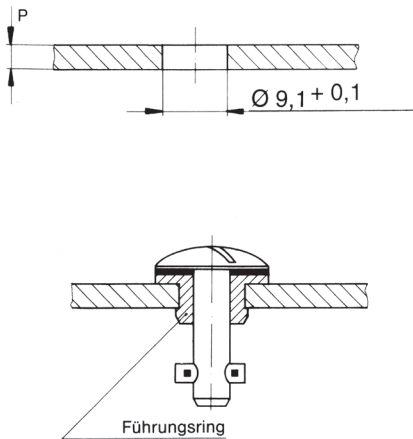
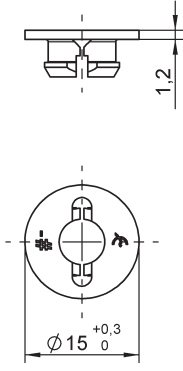
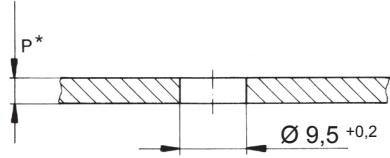
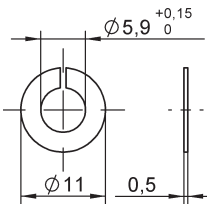
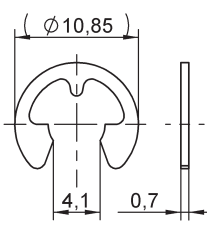
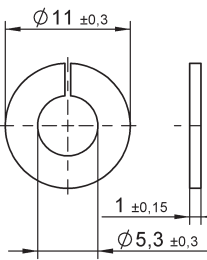
* Längen-Nr. aus Tabelle, siehe Seite D-1.

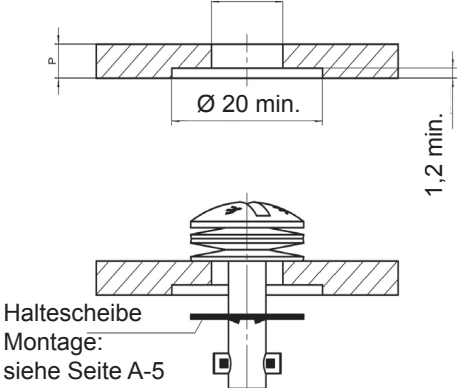
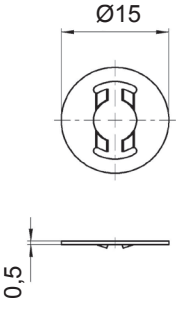
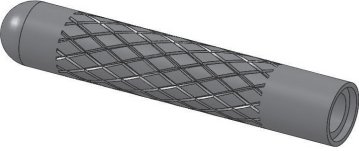
Produkt	Darstellung	Werkstoff / Oberfläche	°C	Teil-Nr.
<p>Innensechskantkopf</p> 	 <p>Kunststoff-scheibe (PA6)</p> <p>$S = 11,4 + (0,6 \times \text{Längen-Nr.})$</p>	<p>Stahl / verzinkt, CrVI-frei, transparent passiviert mit Kunststoffscheibe (PA6)</p>	80	50E60-*AGV
<p>Flügelgriff starr</p> 	 <p>Kunststoff-scheibe (PA6)</p> <p>$S = 11,4 + (0,6 \times \text{Längen-Nr.})$</p>	<p>Stahl / verzinkt, CrVI-frei, transparent passiviert mit Kunststoffscheibe (PA6)</p> <p>Stahl rostfrei mit Kunststoffscheibe (PA6)</p>	80 80	50E21-*WAGV 50E21-*WS
<p>Flügelgriff seitlich starr</p> 	 <p>Kunststoff-scheibe (PA6)</p> <p>$S = 11,4 + (0,6 \times \text{Längen-Nr.})$</p>	<p>Stahl / verzinkt, CrVI-frei, transparent passiviert mit Kunststoffscheibe (PA6)</p>	80	50E21-*W0AGV

* Längen-Nr. aus Tabelle, siehe Seite D-1.

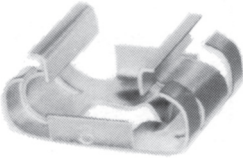
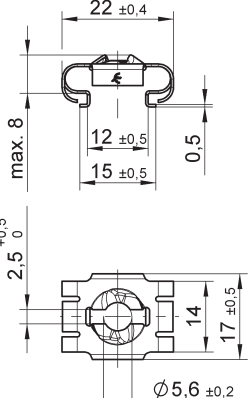

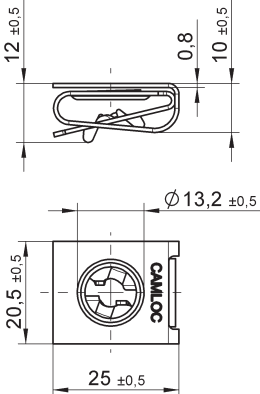
Produkt	Darstellung	Werkstoff / Oberfläche	°C	Teil-Nr.
<p>Bügelgriff klappbar 180°</p> 		<p>Stahl / verzinkt, CrVI-frei, transparent passiviert mit Kunststoffscheibe (PA6)</p>	80	50E18-*AGV
<p>Sterngriff Kunststoff</p> 		<p>Stahl / verzinkt, CrVI-frei, transparent passiviert mit Kunststoffgriff und Kunststoffscheibe (PA6)</p> <p>Stahl rostfrei mit Kunststoffgriff und Kunststoffscheibe (PA6)</p>	<p>- 40 bis + 60</p> <p>- 40 bis + 60</p>	<p>50E80-*AGV</p> <p>50E80-*CP</p>
<p>Flügelgriff starr Kunststoff</p> 		<p>Stahl / verzinkt, CrVI-frei, transparent passiviert mit Kunststoffgriff und Kunststoffscheibe (PA6)</p> <p>Stahl rostfrei mit Kunststoffgriff und Kunststoffscheibe (PA6)</p>	<p>- 40 bis + 60</p> <p>- 40 bis + 60</p>	<p>50E82-*AGV</p> <p>50E82-*CP</p>

* Längen-Nr. aus Tabelle, siehe Seite D-1.

Produkt	Darstellung	Werkstoff / Oberfläche	P	Teil-Nr.
<p>Führungsring Snap-In</p>  <p>Führungsring</p>	<p>Führungsring</p> 	<p>Kunststoff (PA6) / natur</p> <p>Einsatztemperatur: -40°C + 120°C</p>	<p>bis 1,60</p> <p>1,70- 2,80</p> <p>2,90 - 4,00</p> <p>4,10 - 5,30</p> <p>5,40 - 6,65</p>	<p>50S12-0-1AA</p> <p>50S12-1-1AA</p> <p>50S12-2-1AA</p> <p>50S12-3-1AA</p> <p>50S12-4-1AA</p>
<p>Haltescheibe</p>  <p>Haltescheibe Montage: s. Seite A-5.</p>	<p>Haltescheibe auf Zapfen verschiebbar</p>  <p>Haltescheibe auf Zapfen nicht verschiebbar</p>  <p>Haltescheibe auf Zapfen verschiebbar</p> 	<p>Stahl rostfrei</p> <p>Stahl rostfrei</p> <p>Kunststoff (PA6) / natur</p> <p>Einsatztemperatur: -40°C + 120°C</p> <p>VORTEIL: Die Haltescheibe aus Kunststoff kann ohne Werkzeug montiert werden</p>	<p>4002-SW-SS</p> <p>50E2-3BP</p> <p>50W204-01K</p>	
<p>*Bei P bis 2mm Ø 8 +0,2 für Montage ohne Haltescheibe</p>				

<p>Haltescheibe Ø 9,5</p>  <p>Haltescheibe Montage: siehe Seite A-5</p>	<p>Haltescheibe auf Zapfen verschiebbar</p> 	<p>Stahl rostfrei</p>	<p>50W17-1BP</p>
	<p>Montagewerkzeug für Haltescheibe 50W17-1BP</p>		<p>50T01-1DR</p>

Haltenocken

Produkt	Darstellung	Werkstoff / Oberfläche	Rahmen- dicke	°C	Teil-Nr.
<p>Snap-In</p> 		<p>Federstahl / zinklamellenbeschichtet</p> <p>Federstahl / zinklamellenbeschichtet</p> <p>Zugbelastung 250 N max. Betriebsbelastung 170N</p>	<p>F = 1,0 - 2,0</p>	<p>170</p>	<p>50E20-1AK7 (Typ 1)</p>
<p>Clip-On</p> 		<p>Federstahl / zinklamellenbeschichtet</p>	<p>F = 0,8 - 5,6</p>	<p>170</p>	<p>V50R4-2-1AK7 (Typ 3)</p>

Haltenocken Einbauanleitung

